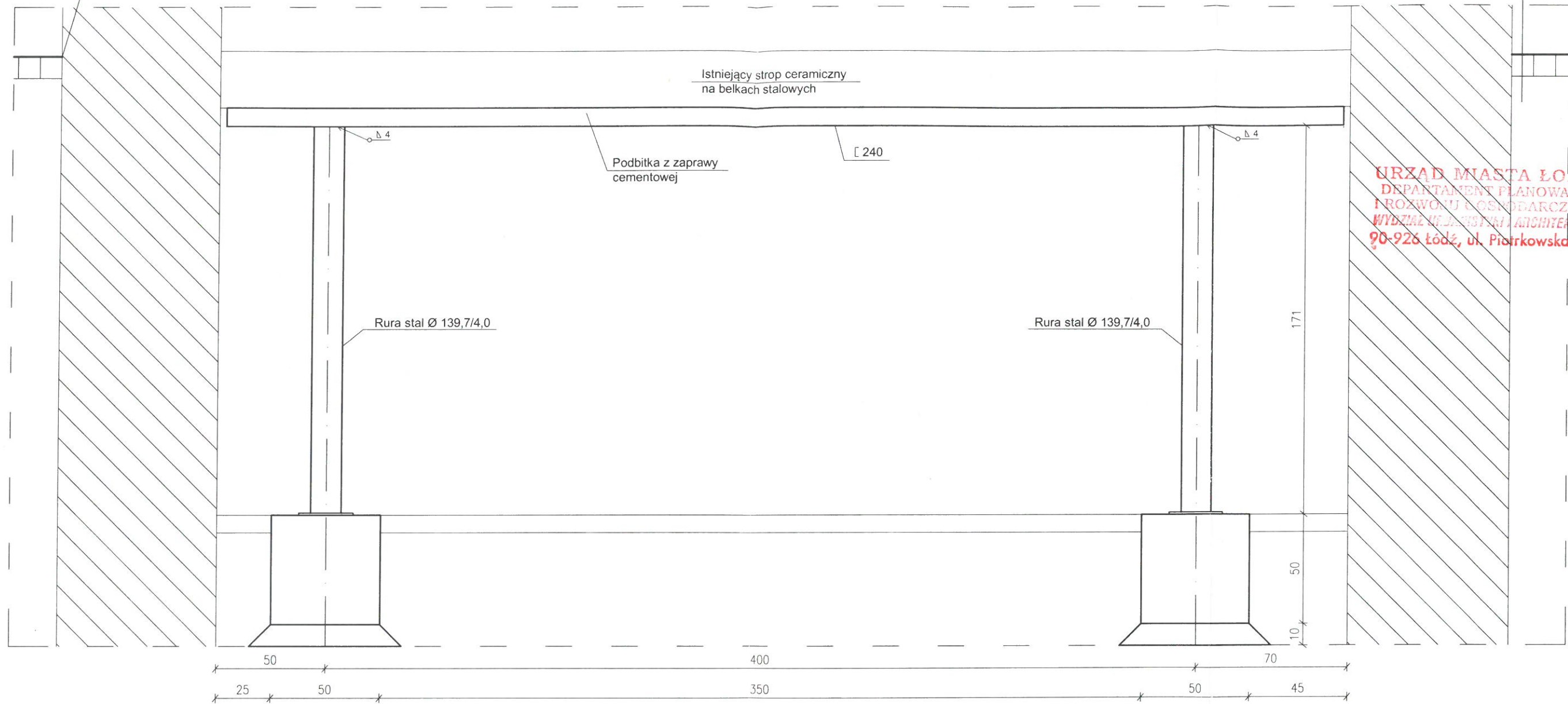


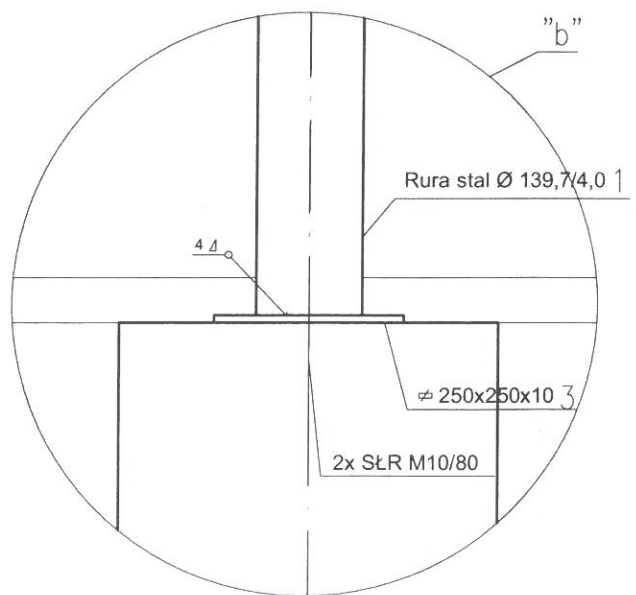
uszczelnic styk ściany z nawierzchnią z kostki

RAMA STALOWA R-4 Skala 1:20

Istniejąca nawierzchnia z kostki betonowej

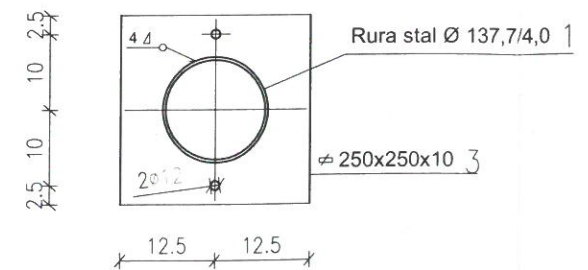


URZĄD MIASTA ŁÓDZI
DEPARTAMENT PLANOWANIA I ROZWOJU GOSPODARczego
WYDZIAŁ METEOROLOGII I ARCHITEKTURY
90-926 Łódź, ul. Piotrkowska 104



WYKAZ STALI

nr	Element	Długość m	Ilość szt.	Masa j. kg/m	Masa kg
1	Ø 139,7/4,0	1,70	2	13,40	47,17
2	[240	5,13	1	33,20	170,32
3	Ø 250x10	0,25	2	19,75	9,88
Masa dla jednej ramy				kg	227,37
Masa dla 6 szt. ram				kg	1364,22



BETON C20/25
STAL ZBROJENIOWA A-I (St3SX)
STAL KSZTAŁTOWA S235

UWAGA:
1. Wszystkie wymiary podane są w centymetrach.

SP. CYW. PROFIL PRACOWNIA ARCHITEKTONICZNO-BUDOWLANA				
nazwa i adres	Projekt remontu i wzmocnienia ściany północnej i stropów nad piwnicami w budynku ul. Zgierska 11 w Łodzi			skala 1:20
tytuł rysunku	Rama stalowa R-4			data 03.2023
projektant	imię i nazwisko mgr inż. Cezary Doroba	uprawnienia nr 169/94 WL	w specjalności konstrukcyjnej	nr rys 10
sprawdzający	mgr inż. Andrzej Dąbrowski	ŁOD/BO/0209/20	konstrukcyjnej	arkusz